

LEGIO.inlinefilter Aktivkohle



LEGIO.inlinefilter

Mikrofiltration Membrankartusche mit Aktivkohle

Aktivkohle in Aktion

Auf Grund ihrer porösen Struktur kann Aktivkohle chemische Verunreinigungen im durchfließenden Wasser an ihre extrem große Oberfläche binden. Hierzu gehören Chlor, Pestizide, Arzneimittelrückstände, aromatische Kohlenwasserstoffe und Schwermetalle. Der Filter hat eine spezielle, zertifizierte Aktivkohle für point-of-use Anwendungen direkt an den Entnahmestellen. Auch Geschmack und Geruch des Wassers werden hierdurch verbessert.

Membrantechnologie in Aktion

In Wasserversorgungsleitungen können hohe mikrobiologische Kontaminationen auftreten. Einfache Desinfektionsmaßnahmen bieten meist nicht ausreichend Schutz für den Nutzer. Um zu jeder Zeit eine einwandfreie Wasserqualität garantieren zu können, bestehen die LEGIO-Produkte aus Schlauchmembranen mit Milliarden mikroskopischer Poren, die klein genug sind, um Bakterien und Keime zurückzuhalten. Diese Poren sind jedoch groß genug, um das Wasser mit den darin enthaltenen nützlichen vitalen Mineralstoffen durchzulassen. Die Membrankartusche bietet durch die Outside-In-Technologie die Sicherheit, dass bis zur Blockade der Membrane, z.B. durch Sedimente, der hohe Rückhaltewert für Bakterien erhalten bleibt.

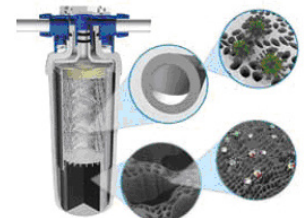
Leistungen

- Entfernung von Bakterien und Keimen
- Reduktion chemischer Verunreinigungen
- Geschmacks- und Geruchsverbesserung
- Entfernung von Chlor und Schwermetallen
- Hochrobuste Outside-In-Membranen
- Schnellkupplungen für einfachste und hygienische Handhabung

Anwendungen

- Trinkwasser-Filtration vor der Entnahmestelle, z.B. unter dem Waschbecken
- Kaffee- und Wasserzubereitungen in Büroräumen
- Getränke- /Spenderautomaten
- Gastronomie-Gewerbe

Sicher, einfach, intelligent!



Infektionskontrolle

Inlinefilter


LEGIO.inlinefilter Aktivkohle

Leistungsangaben der Filterkartusche mit Aktivkohle ⁽¹⁾

Modell	Produkt	Maße in mm	Gewicht in Gramm	Anschlüsse Zoll	Kapazitätsrate max. in Liter	Durchflussrate pro Minute	Empfohlene max. Betriebsdauer ⁽¹⁾
24.2.401-04 / QCMFACRE	INLINE Wasserfilter	240 x 88	500	2 x 3/8" Innengewinde	3.800 l	3,8 l	6 Monate

(1) Produktleistung ist abhängig von den Eingangswasserbedingungen
Für die Erstausrüstung benötigter Filterkopf 3/8" IG / 3/8" IG
Artikel-Nr. 24.2.901

Materialien und technische Daten

Filtertechnik Max. Betriebsdruck Betriebstemperatur Lagerung Behandlung Installation, Betrieb & Wartung Chloraufnahme	Kapillare Mikrofiltrations-Schlauch-Membrane + Aktivkohle-Block 6 bar 0 – 40°C - nur trocken lagern - vorsichtig behandeln, vor starken Erschütterungen schützen - Einwegprodukt, Entsorgung über den Hausmüll - Filterkopf horizontal installieren. Kartusche vertikal (hängend) einsetzen - Installation so nahe wie möglich am Entnahmepunkt - vor Erstbenutzung 10 Minuten durchspülen - Kartusche bei Erreichen der Kapazitätsgrenze oder bei vermindertem Durchfluss spätestens nach 6 Monaten ersetzen - 1.200 ppm insgesamt während zugelassener Einsatzdauer	
--	---	---

Dieses System wurde entsprechend der NAF/ANSI 42 Regeln zur Reduktion der unten aufgeführten Substanzen getestet. Die Konzentration der indizierten Substanzen, die sich im ins System eintretenden Wasser befanden, wurde bis zur Konzentrationsrate reduziert, welche laut NAF/ANSI 42 unterhalb der erlaubten Grenze für aus dem System austretendes Wasser liegt.

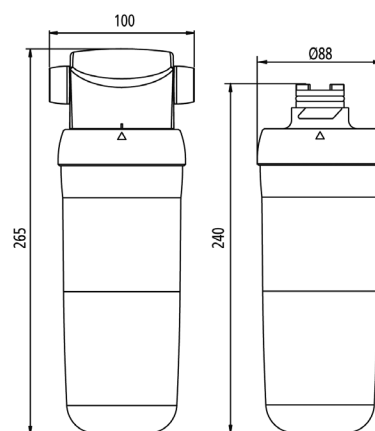
Substanz	Zulauf-Konzentration	Reduktions-Anforderung	Gesamt-Reduktion
Clor	2.0 mg/L ± 10%	≥ 50%	> 83%
Keime	Minimum 50.000/L	99.95 %	> 99.99 %

Leistungstest und Zertifizierung:

getestet von VITENS Laboratorien, Niederlande
Biologisches Rückhaltevermögen:
Bakterien: > 99.9999% (Klebsiella T.)

Interner Herstellertest bei 2 lpm für 3.800 l
Chemische Reduktion:
Herbizide & Pestizide: > 82% (Atrazine & 2.4 D)
Medikamentenrückstände: > 94% (Ethinylestradiol)

Die aktuelle Leistung kann variieren, da die Tests unter Standardbedingungen im Labor statt fanden.



Haftungsausschluss:

Die in diesem Dokument angegebenen Informationen und Daten basieren auf unseren allgemeinen Erfahrungen und werden als korrekt angesehen. Sie werden nach bestem Wissen angegeben und sollen eine Richtlinie für die Auswahl und Verwendung unserer Produkte bieten. Da die Bedingungen, unter denen unsere Produkte möglicherweise verwendet werden, außerhalb unserer Kontrolle liegen, bilden diese Informationen keine Garantie für die endgültige Leistung des Produktes und wir übernehmen keine Haftung hinsichtlich der Verwendung unserer Produkte. Die Qualität unserer Produkte ist gemäß unserer Verkaufsbedingungen gewährleistet. Bestehende (gewerbliche, intellektuelle oder andere) Schutzrechte müssen beachtet werden.



Produktion und Vertrieb durch LEGIO.tools GmbH
Schlattgrabenstr. 10 • DE-72141 Walddorfhaeslach • Deutschland
T +49 (0) 7127 1806-0 • F +49 (0) 7127 1806-222
E info@legio.com • www.legio.com

